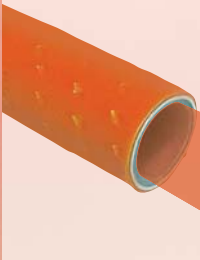


VARIOTHERM

DEM LEBEN EIN WÄRME GEBEN

SYSTEM-WANDHEIZUNG

für den verputzten Ausbau



System -

Mit System: Individuell, freundlich & energiesparend.

Die Variotherm System-Wandheizung für den verputzten Ausbau ist vom Varioklima-Rohr bis hin zum kleinsten Körnchen unseres ÖkoHeizputzes individuell, freundlich und energiesparend.

Warum?

Weil die Variotherm System-Wandheizung ein komplett durchdachtes System ist, das jedes Einfamilienhaus genau so effizient wie jedes Bürogebäude beheizt und das freundlich zur Ihrer Brieftasche ist.

Energie sparen mit System.

Unsere System-Wandheizung liefert nicht nur "nackte Rohre", sondern ein KOMPLETT-SYSTEM. Dieses System entspricht den Gesetzen der Bauphysik und ist auf optimale Wärmeübertragung sowie auf maximale Funktionalität ausgerichtet. Das spart Energie und Geld.



Die Komponenten der Variotherm System-Wandheizung:

- VarioSchiene 16/100 mit Nageldübel (SWH2). Niedrige Aufbauhöhe von 21 mm!
- Atmungsaktive Grundplatte (1000 x 500 x 10 mm) mit integrierter VarioSchiene 16/100, fertiggetrocknetem Vorspritzer und Schlagdübel (SWH1)
- Varioklima-Rohr 16 x 2 mm
spezielles 5-Schicht-Verbundrohr mit aufgerauter Oberfläche für optimale Wärmeübertragung und Putzhaftung. 100% sauerstoff- und wasserdampfdiffusionsdicht. 5 cm Biegeradius!
- Haltebügel für den Rücklauf
- ÖkoHeizputz: Hohes Trockenrohgewicht und damit hohe Wärmeleitfähigkeit. Gute Wärmespeicherung. Keine Kondensatprobleme bei Kühlfunktion! Sowohl händisch als auch mit Putzmaschine verarbeitbar.
- Putzgitter 7x 8 mm

Nach Montage unseres KOMPLETT-SYSTEMS fehlt nur noch der Endputz wie z.B. ein Kalk-Zement oder Kalkputz!



VarioSchiene 16/100 (SWH2)



Grundplatte (SWH1)



Varioklima-Rohr 16x2mm



Haltebügel, Dübel



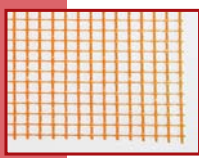
Biegemodell und Kalibrierer



ÖkoHeizputz



Putzgitter

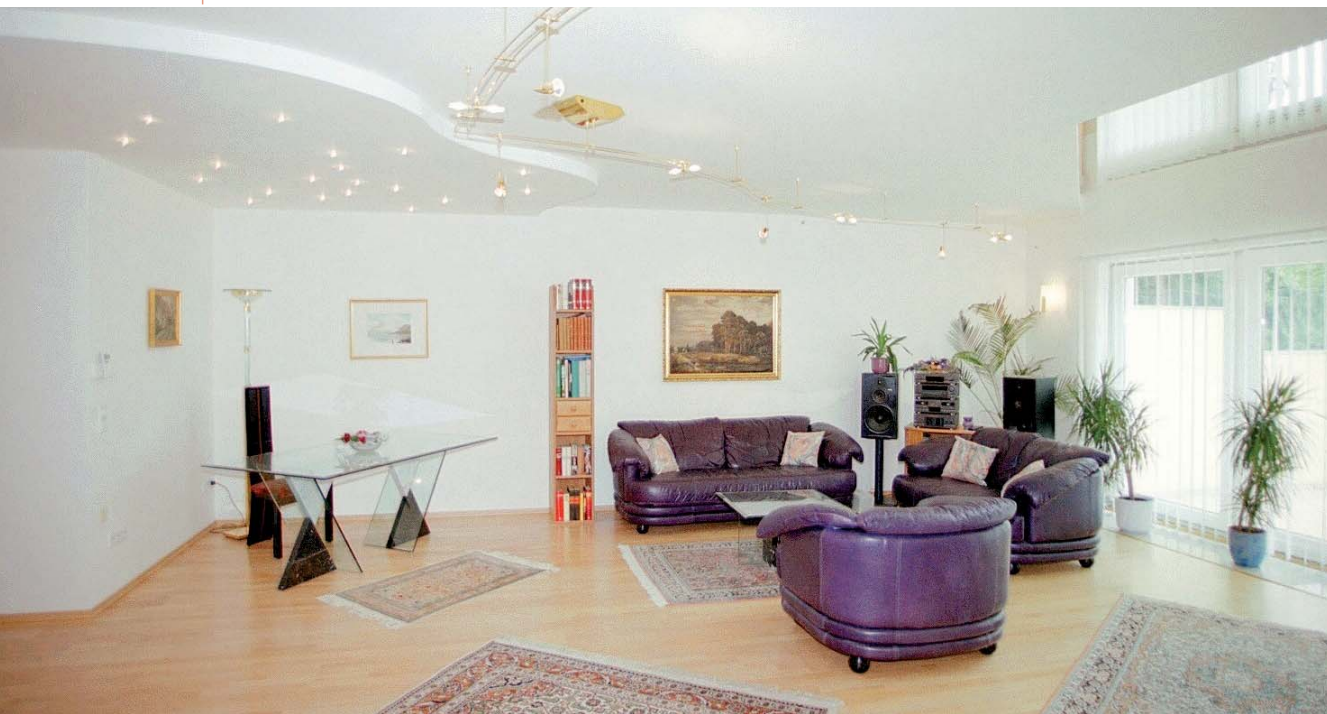


Wandheizi

Von Haus aus freundlich, individuell & energiesparend.

Vom kleinen Einfamilienhaus über Wohnhausanlagen bis hin zu riesigen Werkhallen – überall werden unsere energiesparenden System-Wandheizungen eingesetzt. Und das Schönste an jeder Variotherm System-Wandheizung ist: Daß man sie nicht sieht. Denn als Wandheizung ist sie herrlich unsichtbar!

Variotherm System-Wandheizungen sind sehr körperfreundlich: Sie erzeugen langwellige, horizontale, infrarote STRAHLUNGSWÄRME, die extrem angenehm empfunden wird (Sonnenerwärmung ist ebenfalls Strahlungswärme!). Durch diese Strahlungswärme steigt Heizluft nicht wie bei herkömmlichen Heizungen vertikal auf. Staubumwälzung wird vermieden! Ideal für Ihr Wohlbefinden.



Innenansicht von 3 in Mass
errichtetes Einfamilienhä
sieht, daß die Variotherm-
Wandheizung ästhetisch a
volle Architektur perfekt u



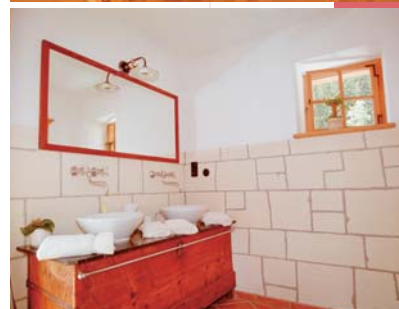
Revitalisiertes Jagdhaus aus dem
18. Jahrhundert, in dem Variotherm
System-Wandheizungen für wohlige
Strahlungswärme sorgen.



Mit Variotherm System-W
ausgestattetes Büro- und Produ
In den Sommermonaten wer
Kühlungen eingesetzt. Zu dies
kaltes Brunnenwasser r
ausgelegten Plattenwärmeta



zung



Ob in der Schule, im Badezimmer eines Romantikhotels, in einem Niedrigenergiehaus oder als Kuschelbank in einem Seniorenheim – die Variotherm System-Wandheizung passt immer.

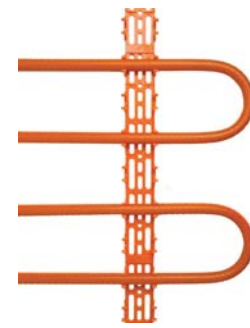


ivbauweise
usern. Man
System-
anspruchs-
interstützt.

Wandheizungen
ktionsgebäude.
len sie auch als
em Zweck wird
über einen groß
uscher geführt.



Individuell in der Technik. Freundlich bei der Montage.



Variotherm System-Wandheizungen gibt es in zwei individuellen Ausführungen: SWH1 und SWH2. Beide Wandheizungstypen haben eines gemeinsam: Sie sind extrem montagefreundlich!

Befestigung der VarioSchiene 16/100 (SWH2)



Varioklima-Rohr ruckzuck verlegt



ÖkoHeizputz maschinell...



...oder händisch



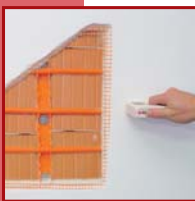
Heizkreisverteiler



Die Variotherm Raumtemperaturregler



Varioklima-Rohre können mit dem Rohrsuchgerät geortet werden



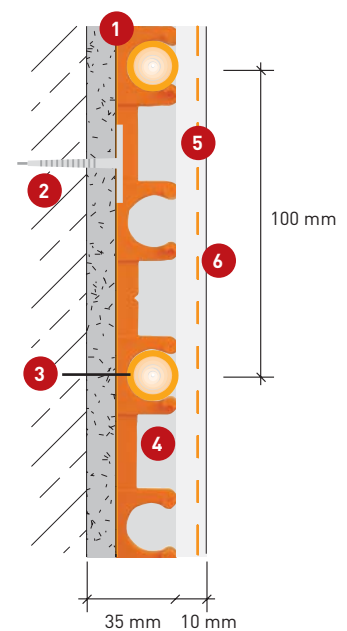
System-Wandheizung Typ SWH1

Aufbau 35 mm mit Grundplatte. Für Außenwände bei Massivbauten mit einem U-Wert von 0,3 - 0,5 W/m²K als "thermische Bremse" oder als Putzträger für nicht putzfähige Untergründe.

- 1 Grundplatte mit VarioSchiene 16/100
- 2 Befestigung mit Schlagdübel
- 3 Varioklima-Rohr 16 x 2 mm
- 4 ÖkoHeizputz
- 5 Putzgitter
- 6 Endputz (bauseits)



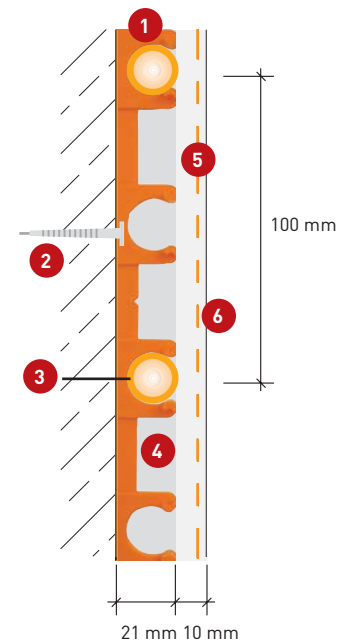
Rohrhaspel



System-Wandheizung Typ SWH2

Aufbau 21 mm. Für Außenwände bei Massivbauten mit putzfähigem Untergrund und einem U-Wert kleiner oder gleich 0,3 W/m²K oder Innenwände.

- 1 VarioSchiene 16/100
- 2 Befestigung mit Nageldübel
- 3 Varioklima-Rohr 16 x 2 mm
- 4 Öko-Heizputz
- 5 Putzgitter
- 6 Endputz (bauseits)



Die Vorteile der Variotherm System-Wandheizung:

- Optimierte Wärmeübertragung: Wird mit geringst möglicher Heizwassertemperatur betrieben.
- Kostenfreundlich! Hilft Heizkosten sparen!
- Großflächiges NIEDERTEMPERATURSYSTEM, das die Wandspeicherfähigkeit nutzt und extrem energiesparend ist.
- 1 KOMPLETT-SYSTEM statt "zusammengewürfelte" Komponenten - keine Gewährleistungsprobleme für den Installateur.
- Einzigartig am Markt: Varioklima-Rohr wurde speziell für verputzte Wandheizungen entwickelt.
- Die Variotherm System-Wandheizung bietet die bestmögliche Vernetzung von Komponenten (Wandbaustoff, Heizrohr, Putz).
- Das Variotherm WANDHEIZUNGS-KOMPLETTSYSTEM bietet größtmögliche EFFIZIENZ und ein SEHR GUTES PREIS/LEISTUNGS-VERHÄLTNIS.
- Das Varioklima-Rohr hat einen Abstand von 10 cm und ist deshalb nach dem Verputzen mit dem Variotherm Rohsuchgerät verlässlich zu orten (Bilder aufhängen).
- Variotherm System-Wandheizungen tragen das IBO-PRÜFZEICHEN (Österreichisches Institut für Baubiologie und -ökologie)!
- Atmungsaktiv und dadurch gesund für Mensch & Haus.
- Seit über 25 Jahre in tausenden Häusern bewährt.
- 10 Jahre Garantie mit Garantieurkunde



Ihr Variotherm-Partner

VARIOTHERM HEIZSYSTEME GMBH

GÜNSELSDORFER STRASSE 3a
A-2544 LEOBERSDORF

T: +43 (0) 22 56 - 648 70-0
F: +43 (0) 22 56 - 648 70-9

office@variotherm.at www.variotherm.at

